



STANDSKIZZE

Artikel: Schokoladentafel-Werbe-Puzzle - „Frohe Ostern“ in der Dekordose
Artikel-Nr.: 73 86

Die technische Zeichnung in Originalgröße finden Sie auf den folgenden Seiten

	Konturlinie, druckt nicht
	Bereich nicht bedruckbar
	Bereich bedingt bedruckbar
	optimaler Logo-Bereich
	Reserviert für Pflichtangaben (Hersteller, Deklaration)
	Beschnittzugabe

Vollmilch-Schokolade, Kakao: 35% mindestens, 55g

Zutaten: Zucker; **Vollmilchpulver**; Kakao-Butter; Kakao-Masse; Emulgator (Sonnenblumenlecithin); Vanilleextrakt. Kann Spuren von **Schalenfrüchten, Gluten** und **Erdnüssen** enthalten. Bitte kühl und trocken lagern (ideal 16 - 18 °C).

Durchschnittliche Nährwerte pro 100g: Energie in kJ/kcal 2416/580, Fett 39,7g, davon gesättigte Fettsäuren 24,9g, Kohlenhydrate 46,3g, davon Zucker 45,7g, Eiweiß 8,2g, Salz < 0,1g.

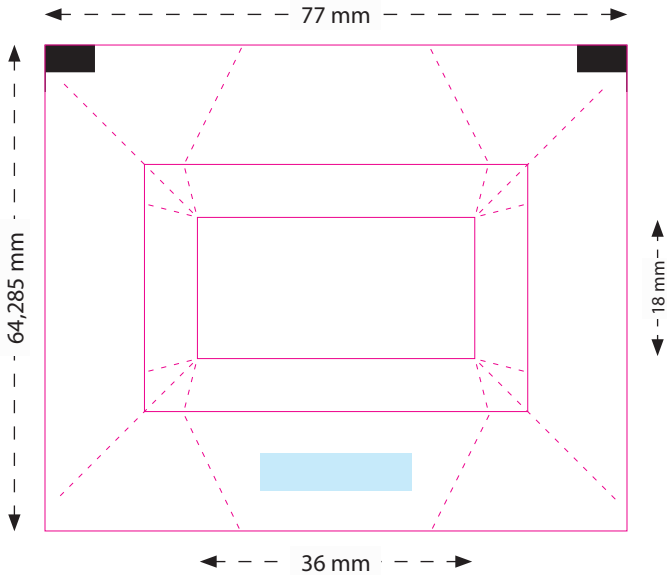
DRUCKDATEN:

Bitte senden Sie uns die Druckdaten als .EPS/PDF (Schriften in Vektoren), CMYK-Bilder mit 300 dpi oder Bitmap-Bilder mit 1200 dpi als .tiff. Papierabzüge benötigen wir in zweifacher Grösse. Bei vollflächigen Gestaltungen fügen Sie bitte den in der Skizze definierten Beschnitt zu. Bitte beachten Sie, dass die Druckdaten ohne Stanzlinien geliefert werden müssen, bzw. dass diese ausblendbar auf einer eigenen Ebene angelegt sind. Als Referenz können Sie gerne ein Standmuster inkl. der technischen Elemente zusätzlich beifügen.



127 mm

94 mm



121,05 mm

F

R

O

H

E

O

S

T

E

R

N

22,35 mm

89,4 mm

40,35 mm